

Roth Regenwasser-Erdspeicher rund

... zur haustechnischen Nutzung



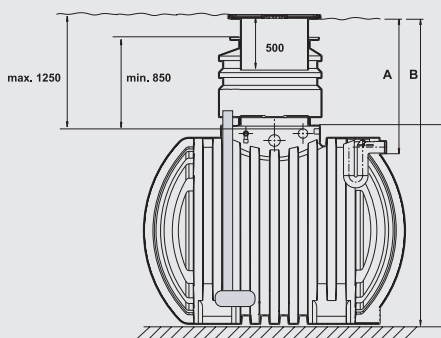
■ Roth Regenwasser-Erdspeicher rund

sind in den Größen 3500, 4500 und 6000 l lieferbar. Die PE-Behälter sind wasserdicht und erdstabil. Sie verfügen über eine Zulaufberuhigung sowie einen Überlaufsiphon mit Kleintiersperre. Der Domschacht kann der jeweiligen Einbautiefe

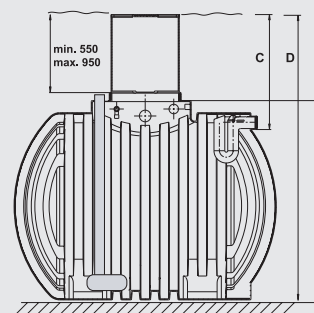
der Behälter angepasst werden. **Kopplung von Behältern durch untere Verbindungsleitung DN 100 möglich.** Zum Anschluss der Versorgungsleitungen stehen zwei sich gegenüberliegende Leerrohrstutzen zur Verfügung. Zum Anschluss von weiteren Speichern kann die am Behälter vorhandene Bohrfläche

für eine untere Verbindungsleitung genutzt werden. Erweiterungs-Erdspeicher besitzen keine Stützen. Sie sind nur mit einer Bohrung DN 100 und eingesetzter Spezialdichtung an der Bohrfläche ausgerüstet.

Regenwasser-Erdspeicher rund mit verschiedenen Domschachtsystemen



1830 (3500L)
1860 (4500L)
1920 (6000L)



1830 (3500L)
1860 (4500L)
1920 (6000L)

| Behälter | Maß A min. | Maß A max. | Maß B min. | Maß B max. | Maß C min. | Maß C max. | Maß D min | Maß D max. |
|----------|------------|------------|------------|------------|------------|------------|-----------|------------|
| 3500 l | 1130 | 1530 | 2680 | 3080 | 825 | 1230 | 2375 | 2780 |
| 4500 l | 1130 | 1530 | 2710 | 3110 | 825 | 1230 | 2405 | 2810 |
| 6000 l | 1130 | 1530 | 2770 | 3170 | 825 | 1230 | 2465 | 2870 |

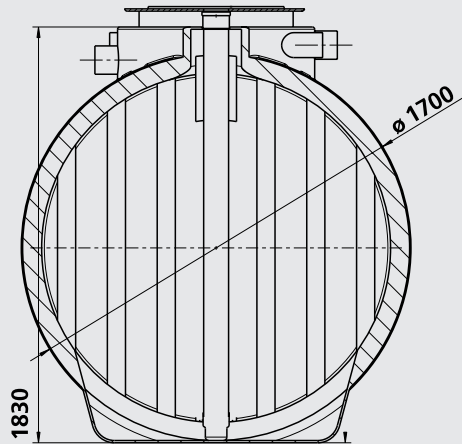
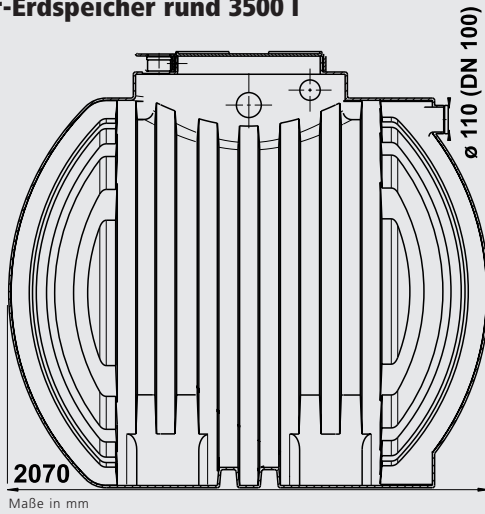
Maßangaben in mm *inklusive 300 mm Schachtverlängerung

| Behälter | Gewicht | Materialnummer |
|--------------------------------|---------|----------------|
| Regenwasser Erdspeicher 3500 l | 170 kg | 1215000741 |
| Regenwasser Erdspeicher 4500 l | 205 kg | 1215000742 |
| Regenwasser Erdspeicher 6000 l | 300 kg | 1215000743 |
| Erweiterungserdspeicher 3500 l | 160 kg | 1215001401 |
| Erweiterungserdspeicher 4500 l | 195 kg | 1215001402 |
| Erweiterungserdspeicher 6000 l | 290 kg | 1215001403 |

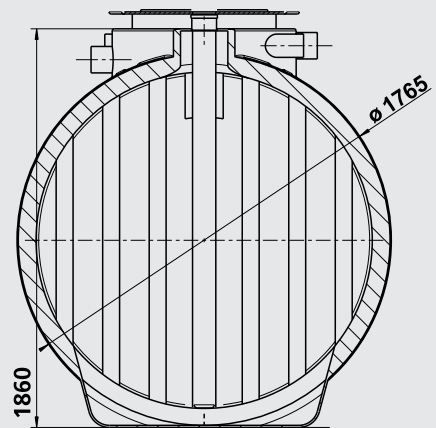
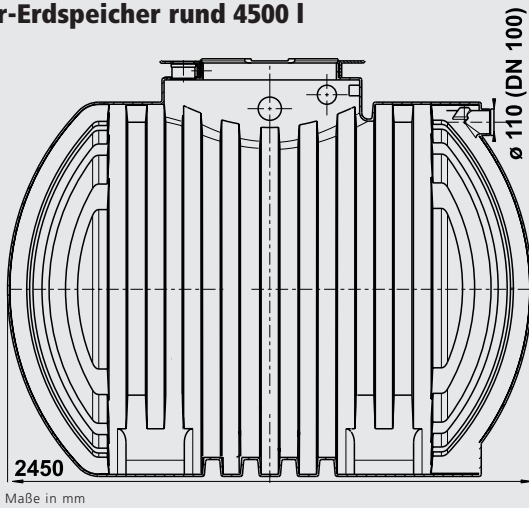
Roth Regenwasser-Erdspeicher rund

... zur haustechnischen Nutzung

Regenwasser-Erdspeicher rund 3500 I



Regenwasser-Erdspeicher rund 4500 I



Regenwasser-Erdspeicher rund 6000 I

